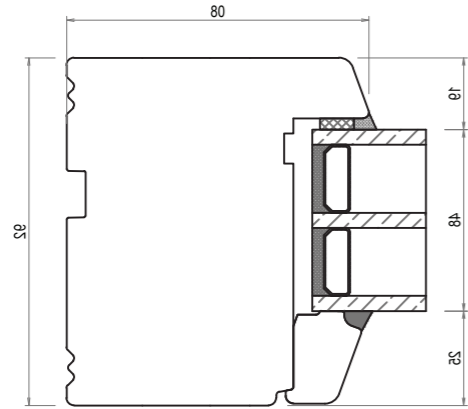
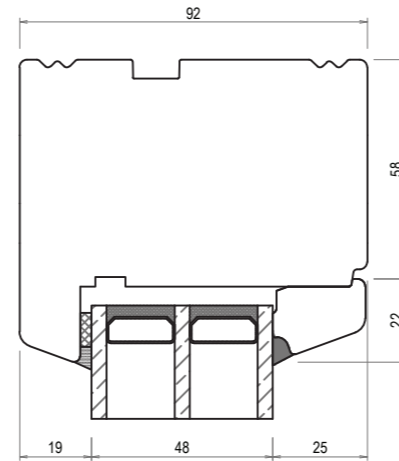


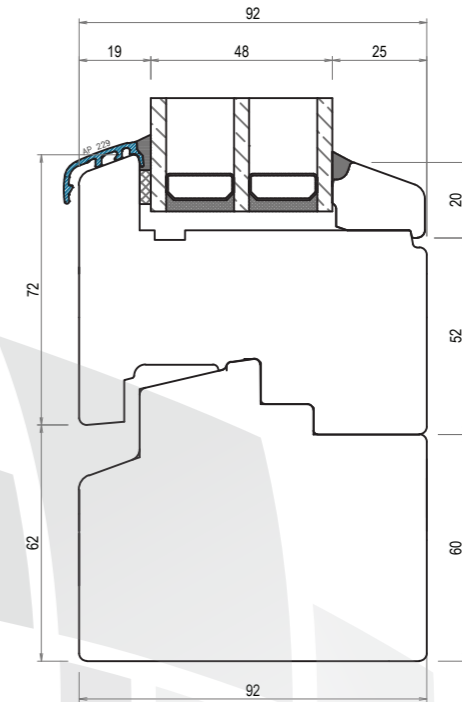
A-A



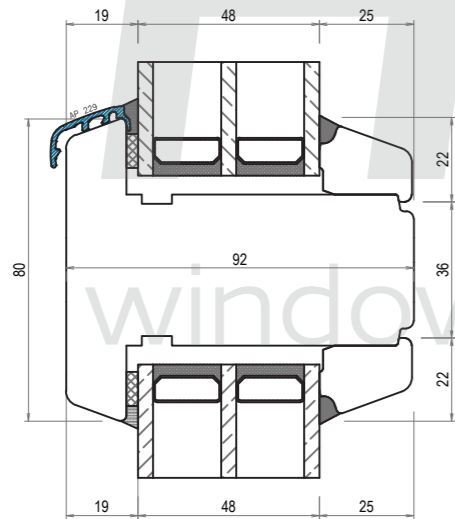
B-B



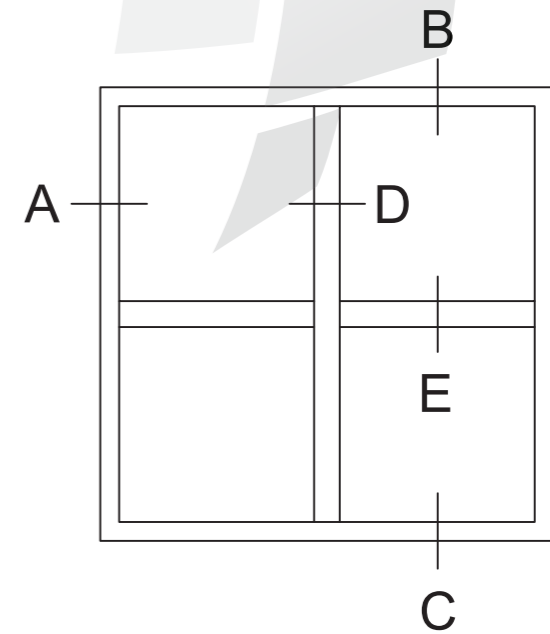
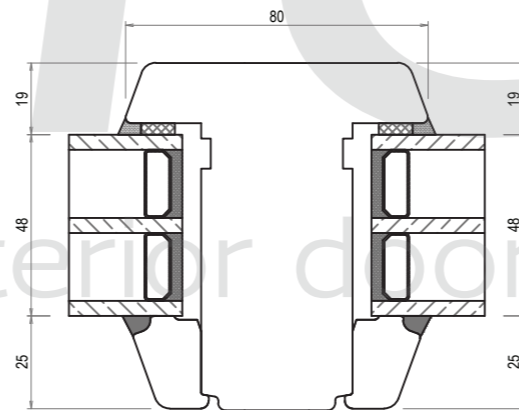
C-C



E-E



D-D



Drawing nr.:

TYPE:

IV 92 winline

Date:

Nevarstomo lango pjūviai